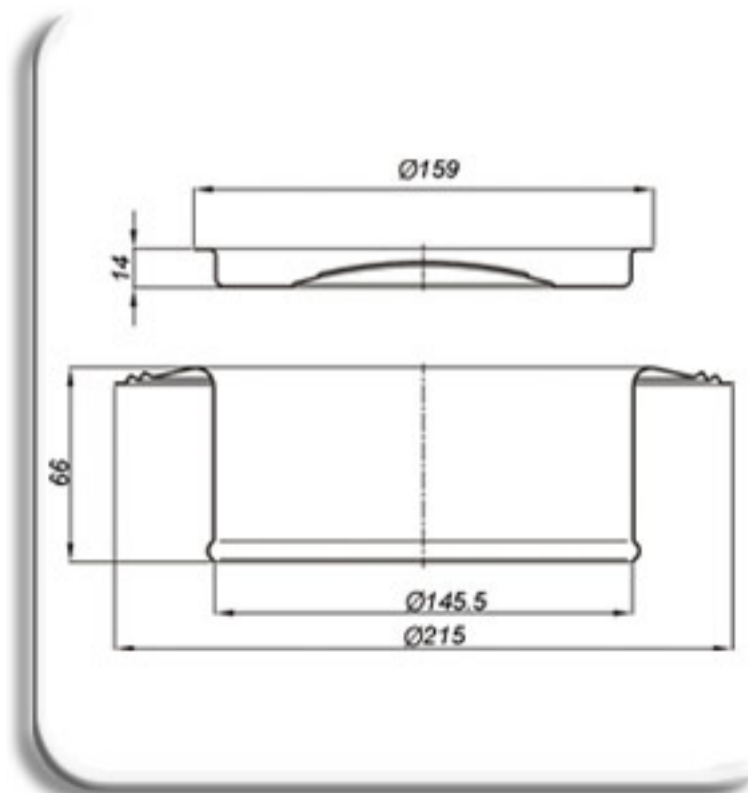


C.1.145 - Štucna Ø145 sa poklopcem



Namena:

Štucna za dimnjake predstavlja deo dimovodne instalacije.

Služi za priključak dimovodne cevi prečnika Ø145mm, koja odvodi gasove iz uređaja za loženje preko dimnjaka u atmosferu.

Poseđuje odličnu postojanost na povišene temperature, postojanost na čađ i koroziju i postojanost na kondenzat.

U zavisnosti od promera dimnjaka i načina ugradnje primenjuje se za građevine stambene, stambeno - poslovne i industrijske namene na pregradnim ili spoljnim zidovima. Priključak uređaja za loženje manje snage.

Izrada:

Štucna je izradjena od hladno valjanog lima u standardu EN-DC 04, AISI-G1008, GOST1050-08Yu debljine 0.6 mm metodom dubokog izvlačenja

Površinska zaštita:

Površinska zaštita koja se primenjuje na ovom proizvodu je:

- galvansko cinkovanje: Ovim postupkom se postiže odlična antikorozijska zaštita. Cinkovanjem se dobija zaštitni sloj debljine od 8 - 12µm postojan u temperaturnom intervalu -40°C do +300°C

- plastifikacija: Prevlakom od boja postiže se kvalitetna zaštita metalnih delova od korozije. Proizvod poseduje glatku i sjajnu površinu (>80%). Plastificiranjem se dobija zaštitni sloj debljine 60 - 80 µm, postojan u temperaturnom intervalu -40°C do +200°C.

Standardni proizvodi se rade u beloj i braon boji (na poseban zahtev mogu i druge boje).

Način ugradnje:

Preporučljiv način ugradnje ovog tipa štucne:

- montaža posredstvom maltera ili nekog drugog vezivnog sredstva

Napomena:

Ceo proces proizvodnje je obuhvaćen sertifikatom AT-06086/0